

ZKZ3 过零调功电力调整器与可控硅触发板操作手册

首先感谢您使用本公司的产品！在您使用之前请仔细阅读本说明书，如有疑问敬请电话垂询。

操作手册目录	
1. 概述 -----	1
2. 技术指标及主要功能简介 -----	1
3. 安装及使用须知 -----	2
4. 装箱清单 -----	2
5. 选型表 -----	2
6. ZKZ3 输出调节波形图及调功说明 -----	2
6.1 调功功能说明 -----	2
6.2 不同调功方式下负载电压波形图 -----	3
7. ZKZ3 控制端接线说明 -----	3
7.1 ZKZ3 接线图（以三相两控为例） -----	3
7.2 控制端子接线详解图 -----	3
7.3 拨码开关 SW1 功能说明 -----	4
7.4 两种触发方式接线图 -----	4
8. 电流检测功能（选件） -----	4
8.1 功能简介 -----	4
8.2 过流倍数设定步骤 -----	4
8.3 欠流保护的意義 -----	4
8.4 欠流报警设定 -----	4
9. DDR-Z3 遥控继电器（选件） -----	5
9.1 功能简介 -----	5
9.2 五种状态定义 -----	5
9.3 ZKZ3 与 DDR-Z3 接线 -----	5
10. 级联启动功能（选件） -----	5
10.1 级联启动功能简介 -----	5
10.2 使用说明 -----	5
10.3 设置方法 -----	5
10.4 使用级联应当注意的问题 -----	5
11. 初始调试 -----	5
12. 调试中的几个问题及故障排除 -----	5
13. ZKZ3 控制板各部分说明 -----	6
14. 外形及安装尺寸图 -----	7

北京佳凯中兴自动化技术有限公司

地址：北京市平谷区新平北路2号

电话：010-69921105 69921156 13910663891 传真：010-69921156

1. 概述:

ZKZ3 过零调功电力调整器是 2006 年我公司根据市场需求设计开发的新一款电力调整器。其主要应用于恒阻负载的三相两控的控制方案中。ZKZ3 是一款性能十分出众的电力调整器，可谓本公司又一款经典设计。ZKZ3 除一般过零调功器所具备的通用功能外，还设计了如：级联分时启动、过流保护、负载欠流（包括加热器断线）保护及报警、电流环工作状态发送等一些只在高端产品中才有的功能，使您在设计中可更加得心应手。

ZKZ3 主要应用于三相两控、三相三控过零调功电力调整器（详见选型表）。ZKZ3 系列单相调整器由控制板、散热单元、功率模块外壳等组成。散热系统采用高效散热器、低噪长寿命风机。输出调节有 PWM 定周期调功和 CYC 周波变周期调功种方式供您选择。

2. 技术指标及主要功能:

- 功率元件：进口单向反并联晶闸管模块
- 电流容量：40、80、150、225、300、400、500A AC
- 控制板电源与功耗：220V AC $\pm 10\%$ 50HZ，功耗：2W 最大
- 风扇电源(根据型号配备)：电压：220V AC 电流：0.5 A 以下
- 控制输入：4~20mA DC 输入，接收阻抗 120 Ω ； PWM 输入 周期 2 秒
0~5V、0~10V 接收阻抗 10K Ω （订货时需特殊声明）
- LED 状态显示灯：
三色状态 LED 灯(1 支)：绿色，运行（有输出）
红色，过流报警（无输出）
红绿闪烁，散热器超温报警（无输出）
黄色，控制板故障
红色闪烁，欠流或者加热器断线
- 负载方式：单相；三相两控（只适用于星型中心不接 N 或着三角型接法）；三相三控（星接或角接）
- 调节输出方式：1) 周期 4 秒或 8 秒的 PWM 占空比输出，拨码开关 SW1-1 拨向 OFF
2) CYC（周波过零），拨码开关 SW1-1 拨向 ON 状态
- 调节输出分辨率：20ms 即一个正弦波
- 驱动输出：可变宽度脉冲： $8^\circ \sim 120^\circ$ ；驱动反并联可控硅模块：触发电流：200mA
驱动移相型固态继电器：触发电压：12V 电流：20mA；
- 欠流报警功能：内部 P1 电位器设置欠流报警倍数
- 自动/手动转换：外接无电压接点 闭合（ON）：手动；断开或不接（OFF）：自动
- 手动方式：外接 10K Ω 电位器调整
- 电流检测：负载电流超过其允许电流则切断输出并报警；能自动判断负载是否断线并报警
- 状态发送功能：与 DDR-Z3 配套使用此功能，DDR-Z3 可指示出调整器当前工作状态
- 散热器超温保护：75 $^\circ\text{C}$ 温度开关， $\pm 5^\circ\text{C}$
- 报警继电器：常开接点（2A/250VAC）
- 报警类型：过电流、加热器断线或欠流、功率器件故障、散热器超温
- 解除报警：故障排除后重新上电运行。
- 工作环境：温度范围：-10~+40 $^\circ\text{C}$ 湿度范围：90% RH 最大，无结露；海拔高度：1000 m 以下
存储温度：-10~+50 $^\circ\text{C}$
- 其它要求：通风良好，不受日光直射或热辐射，无腐蚀性、可燃性气体
- 安装形式和要求：壁挂式，垂直安装
- 绝缘电阻/介电强度
绝缘电阻：模块输出端与外壳，500VDC；最小控制板电源端与外壳，500VDC；控制输入端与外壳，500VDC 控制板输入端与电源端，500VDC
介电强度：模块输出端与外壳之间，2000VAC 1 分钟；控制电源端与外壳之间，2000VAC 1 分钟

选件一：报警保护：过电流、加热器断线及欠流报警、功率器件故障、散热器超温。

选件二：大乘电子 DDR-Z3 接收器，五组继电器接点输出，用于控制柜面板状态指示或与 PLC I/O 口连接。

选件三：级联功能：多台使用时运用该功能，能使负载启动时对电网的冲击做到最小。

3. 安装及使用须知:

- 使用前请认真阅读本说明书, 严格按照要求接线使用。
- 本调功器是壁挂式, 须垂直安装在通风良好, 不受日光直射或热辐射, 无腐蚀性、可燃性气体的环境中。
- 本调功器适合于恒阻负载, 硅钼棒、硅碳棒均属于非恒阻负载。
- 负载过流保护: 一般地说, 过流保护不能完全确保负载短路时造成的设备损坏, 不能代替快速熔断器。
- 负载短路保护: 一般按额定负载电流的 1.5~2 倍选择快速熔断器作为短路保护。
- 装置保护后, 如要再运行, 需排除故障后, 再送电运行。
- 工作环境温度: -10~+40℃ 通风良好的位置。工作环境相对湿度: < 90%RH。
- 高温、高湿以及海拔大于 1000 米的场所, 应降额使用。
- **特别注意:** 新炉体使用时, 必须先烘炉。测量对地绝缘阻阨大于 500MΩ 后方可运行、以避免过电流。

4. 装箱清单表

ZKZ3 整机: 基本配置 ZKZ3 整机一台, 10K 2W 电位器 (含刻度盘) 1 套, 说明书 1 份。

5. 选型表:

代码功能	型号代码	代码含义	
系列	ZKZ3-	周波过零电力调整器	
1. 控制输入	4	4~20 mA DC, 接收电阻: 120Ω	
	P	周期为 2 秒的 PWM 占空比信号	
2. 触发方式	1	触发过零型固态继电器	
	2	触发反并联可控硅模块	
3. 使用方式	7-	单相	
	8-	三相两控	
	9-	三相三控	
4. 电流容量/外形尺寸	040-	外形尺寸见表	
	080-	外形尺寸见表	
	150-	外形尺寸见表	
	225-	外形尺寸见表	
	300-	外形尺寸见表	
	400-	外形尺寸见表	
	500-	外形尺寸见表	
	N-	不含可控硅模块及散热单元	
5. 电流检测(选件)	N	无	
	C	欠流报警(负载断线)和过流报警功能	
6. 电流环光隔离远程状态接口(选件) (散热器超温、过流、断线、运行、电源)	N-	无	
	F-	远程状态接口(含 DDR-Z3 远程状态接收器)	
7. 启动方式(选件)	S	无级联	
	M	级联启动功能	

定货时需说明:

1. 调整器系列型号 2. 控制信号类型、触发方式、使用方式 3. 整机电流容量 4. 电流检测功能、状态发送 5. 级联功能

2. 定货例: ZKZ3- 428 - 080 -CN -M

控制板 4~20mA 控制信号, 触发反并联可控硅模块, 三相两控, 整机电流容量 80A, 负载断线和过流报警, 采用级联启动

说明: 1. 用户定义调功方式时, 若有特殊要求需定货时另加声明。

2. 购买整机时, 选型表中的 2 选项 40A, 80A, 150 固定为 1; 225A 以上的固定为 2。

3. 此调整器控制板可单独选用。选型时将表中的第 4 选项写为 N 即可。

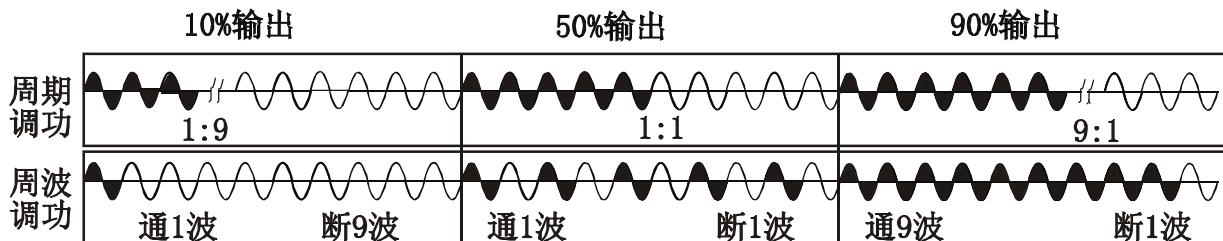
6. ZKZ3 输出调节波形图及调功说明:

6.1 调功功能说明: 调功又称过零导通, 其中较常用的有两种: 一种称为 PWM 占空比过零方式(周期调功); 一种称为 CYC 周波过零方式(周波方式), 又称变周期过零。所谓 PWM 方式是指在一固定的是时间周期内, 通过控制负载上电流导通和截止的时间比, 来改变负载上的功率; CYC 方式, 是在 PWM 的基础上将输出的波

形尽可能的均匀分布在一时间段内，避免集中导通、关断给电源带来的冲击。这两种方式均为电源零点导通，零点截止，输出为完整正弦波形。以输出周期 2 秒，负载此时需要 50% 功率为例：PWM 方式下，负载上的电压电流均连续导通 1 秒，连续关断 1 秒，此时负载上在这 2 秒周期内获得的功率就是 50%。再说 CYC 方式，同样负载此时需要 50% 功率，CYC 方式下负载获得的电源波形是导通一个正弦波，截止一个正弦波，这样负载也同样获得了 50% 的功率。

对于 PWM 和 CYC 方式来说，PWM 应用简单，设备造价低。但多台使用时容易出现导通时间重叠，造成用电出现波峰波谷，给供电带来较重负荷，对电网冲击较大。CYC 方式，可在一定程度上避免 PWM 的弊端，降低对电网的冲击。

6.2 不同调功方式下负载电压波形图：

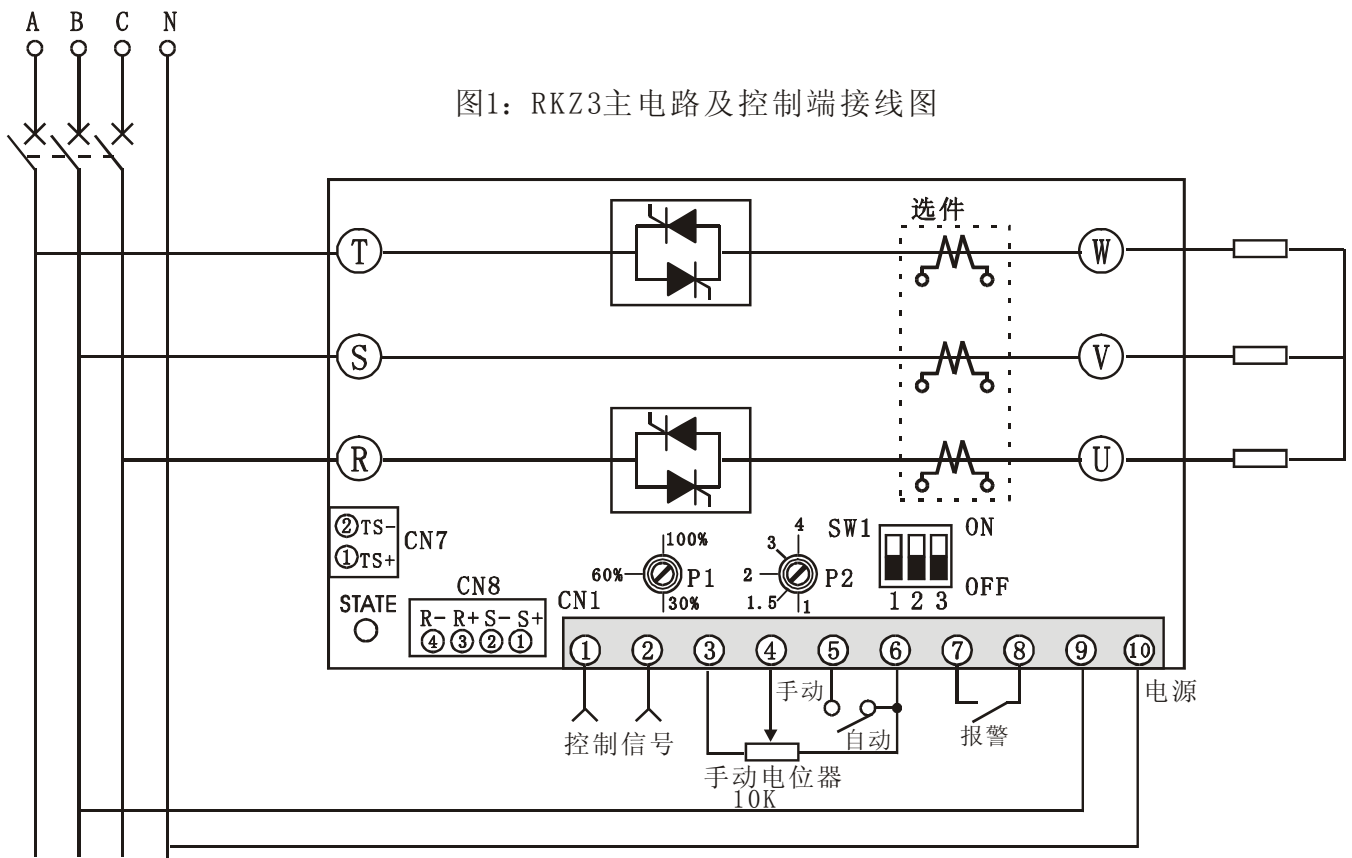


① 改善电源对称度的同步方式的定周期（PWM）调节，正负半周对称。

② 周波波形畸变 周波（最小单位：1 个周波）中心不接地时，由于三相电流不连续，第一个波会产生波形畸变。

7. ZKZ3 控制端接线说明

7.1 ZKZ3 接线图（以用做三相两控为例）



注：ZKZ3 控制板电源推荐使用直通相和 N 线如上图。

7.2 控制端子接线详解图

图2: 自动控制接线图。

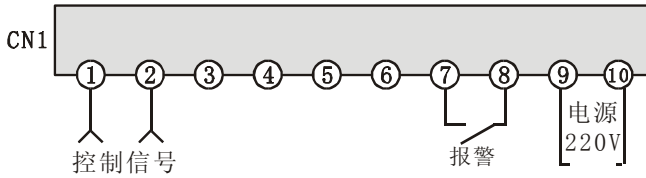
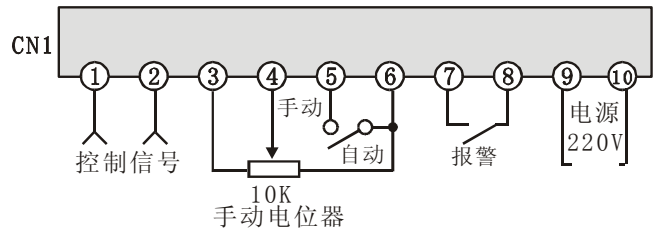


图3: 自动+手动控制接线图。



说明：图 2 中报警接点是常开接点，任何能检测的故障都吸合；图 3 中手动电位器是 10K2W。

7.3 拨码开关 SW1 功能说明

	OFF(左侧)	ON(右侧)
SW1-1	占空比输出 (PWM)	周波输出
SW1-2	过电流设定	过电流保护
SW1-3	单机运行	级联运行

PWM 输出时周期是 4 秒或者 8 秒；可更改接点 J1 来设置输出 PWM 周期。

7.4 两种触发方式接线图（图中以三相两控为例）

图4A: 直接触发可控硅模块接线图

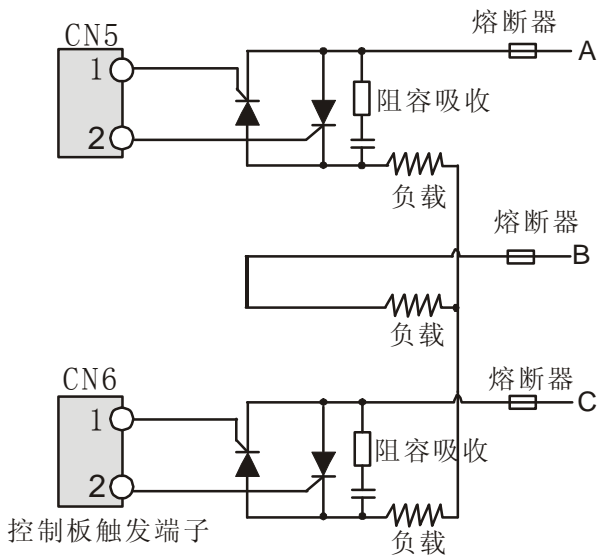
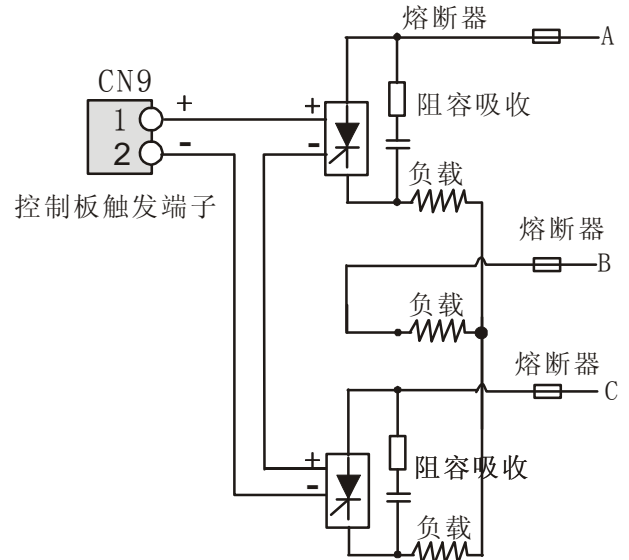


图4B: 触发过零型固态继电器接线图



8. 电流检测功能（选件）

8.1 功能简介：当负载任意一相出现过流或负载欠流（包括断线）时，均能准确的判别，可实现真正的三相负载的每相电流的检测。出厂时已经根据型号配有互感器；无需另外接线。该功能包括三类保护及报警功能：1) 负载电流超过设定的需要保护的电流值，2) 加热器负载欠流或断线，3) 功率器件击穿。

8.2 过流倍数设定步骤：

8.2.1 根据电力调整器的额定电流，再根据需要的保护电流计算出保护倍数，倍数要求取整。计算保护倍数例：用户电流 75A，选用 ZK3 额定电流 80A（选型表中第 4 项数值就是电力调整器的额定电流），如需保护电流 150A，则 $150/80=1.875$ ，取整后等于 2 倍；如需保护电流 200A，则 $200/80=2.5$ ，可根据实际情况选择 2 倍或 3 倍。如果用户为提高可靠性，电力调整器电流容量选取较大时，则可选取 1 倍电流保护，即保护电流最小值为电力调整器标称的额定电流值。例：用户电流 35A，选用 ZK3 额定电流 80A，那么可选取 1 倍，即 80A。

8.2.2 调节 P2 电位器，将电位器指针指向计算得出的保护倍数。

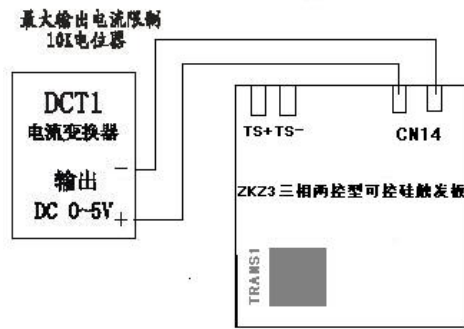
8.2.3 拨码开关 SW1-2 拨至 ON 状态，设定完成。拨码开关 SW1-2 拨至 ON 状态时，过流及负载断线功能起作用。

8.3 欠流保护的意義：当三相负载或单相负载的每相由多组加热器并联使用时，如果其中有部分或者全部负载断路，则可以判断出来并报警，对于三相负载，任意一相负载出现断路故障均可检测出来。负载断路的部分占这一相的全部负载的比例可按照 8.4（欠流报警设定）中来设定。

8.4 欠流报警设定： 8.4.1 电位器 P1 逆时针调至最小，当负载电流小于额定电流的 30%则报警

8.4.2 电位器 P1 调至中间时，当负载电流小于额定电流的 60%则报警

8.4.3 电位器 P1 顺时针调至最大，当负载电流小于额定电流的 100%则报警；在这种状态下，就是负载断线报警。



9. DDR-Z3 遥控继电器（选件）

9.1 功能简介：ZKZ3 电力调整器上带有一常开报警输出，其报警内容为电力调整器当前的所有故障，但无法自动区分具体故障内容。DDR-Z3 可将电力调整器的当前工作状态以继电器接点的方式扩展输出，共有 5 路接点，每一路接点被定义为一种状态。可根据需要驱动电器元件，如报警灯，报警铃等，还可与 PLC 连接，实现更复杂的控制、自锁、逻辑检测等。

9.2 五种状态定义：过流、散热器超温、负载欠流或者加热器断线、环路故障、主板电源。

9.3 ZKZ3 与 DDR-Z3 接线见图 6。

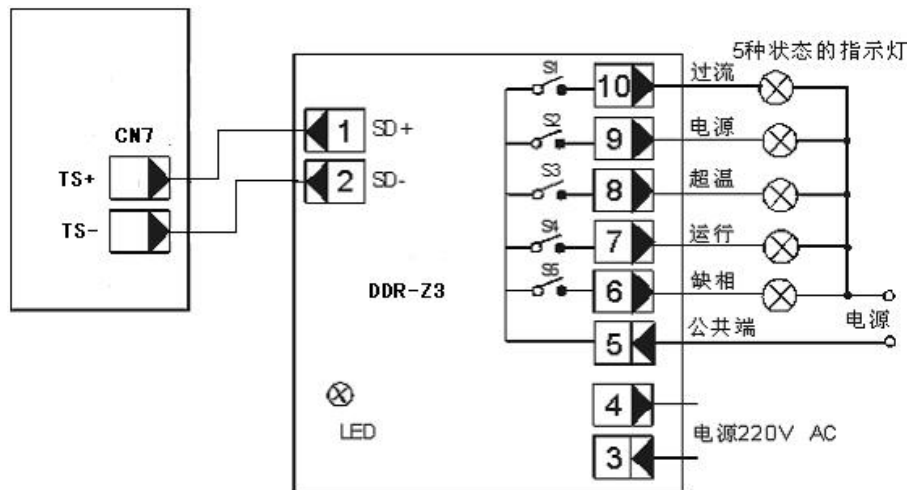


图 6

10. 级联启动功能（选件）

10.1 新增级联启动功能简介：级联启动是 ZKZ3 新增功能，在国内电力调整器行业中首先提出并应用的这一较为先进的控制方式。级联启动可有效的解决多台电力调整器同时上电时，对电网造成的过负荷问题。当多台电力调整器同时工作时，尤其是初始上电时，几乎是同时导通，此时由于炉温较低导通初期一般都为全功率输出，必然导致用电功率达到峰值，即使这一过程可能不长，但配电设计时，一定要按峰值设计配电容量，这样对配电设计时很不经济的。又有一些老厂配电已接近满负荷，再增加新设备容量略显不足。作为电加热使用 ZKZ3 的级联启动功能可有效的解决上述问题。当多台 ZKZ3 同时启动时，应用级联启动使多台调整器按预先安排好的启动顺序依次启动，并这一过程将自动完成。

10.2 使用说明

级联启动接线的拓扑序列属于开环链式结构。也就是说在整个链路中必须有一台主机，其他为从机；在图 5 中主机 3、4 端子必须短路。主机必须位于整个链路的最前端，它必须第一个启动。从机拓扑序决定了他们的启动的先后顺序。即接线顺序相对靠前的一定先于接线顺序相对靠后的。

10.3 设置方法：将板上的红色三位拨码开关 SW1 的第三位，SW1-3 从 OFF 位扳到 ON 位。

10.4 使用级联应当注意：（1）主机不上电，从机不能工作；（2）主机应后上电或者主机、从机同时上电；（3）PWM 调功时，级联功能的使用效果尤其明显。

11. 输出初始调试

11.1 初始接线：参照原理图接线，控制板为悬浮设计，不接外部地线。先接入手动电位器及 200W 灯泡假负载。

11.2 输出控制方式: DIP 功能开关 SW1-1 设置 OFF: 按 PWM 占空比进行调试。

11.3 手动调整: 选择手动方式, 对应手动电位器旋转范围, 手动调节输出范围在 0~100%。

11.4 仪表调试

10.4.1 设置仪表输出周期和 PWM 输入周期: 例如: 仪表输出周期设置必须与板的 PWM 输入周期设置一致固定为 2 秒, 否则会产生计算的错误。

11.4.2 置 SW1-1:OFF 选 PWM 输出方式。仪表选择手动输出, 手动调节输出范围在 0~100%。

11.4.3 置 SW1-1:ON 选周波输出方式。仪表选择手动输出, 手动调节输出范围在 0~100%。

12. 调试中的几个问题及故障排除:

12.1 负载无输出

12.1.1 检查电源: 控制板、负载电源是否正常, 快熔是否烧断。

12.1.2 检查负载: 负载是否开路、负载接线是否有问题。

12.1.3 检查控制板状态灯: 红色, 过流报警 (无输出); 检查负载是否短路
红、黄闪烁, 散热器超温报警 (无输出);
黄色常亮, 控制板故障;
不亮, 控制板未供电或有故障。

12.2 过流灵敏度过高, 频繁过流报警: 顺时针微调 P2 电位器;

流报警灵敏度低: 逆时针微调 P2 电位器。拨码开关 SW1-2 必须拨在 ON 状态, 过流及欠流才起作用。

12.3 欠流报警灵敏度过高, 逆时针微调 P1 电位器; 欠流报警灵敏度过低, 顺时针微调 P1 电位器。

12.4 开始运行正常, 一段时间后, 输出始终为最大。无论是手动还是自动都不可调。关机后、再开机, 又可正常运行。可能原因:

(1) 环境温度过高。(2) 负载长期过流。(3) 负载瞬时过流造成晶闸管模块热击穿。

12.5 负载电压为最大不受控, 输出始终为最大, 无论是手动还是自动都不可调, 可能原因:

(1) 可能负载开路或未接负载

(2) 调压器的晶闸管模块击穿损坏。晶闸管模块输出端的电阻一般大于 500K Ω 。

13. ZKZ3 控制板各部分说明及安装孔尺寸图 (图 7)

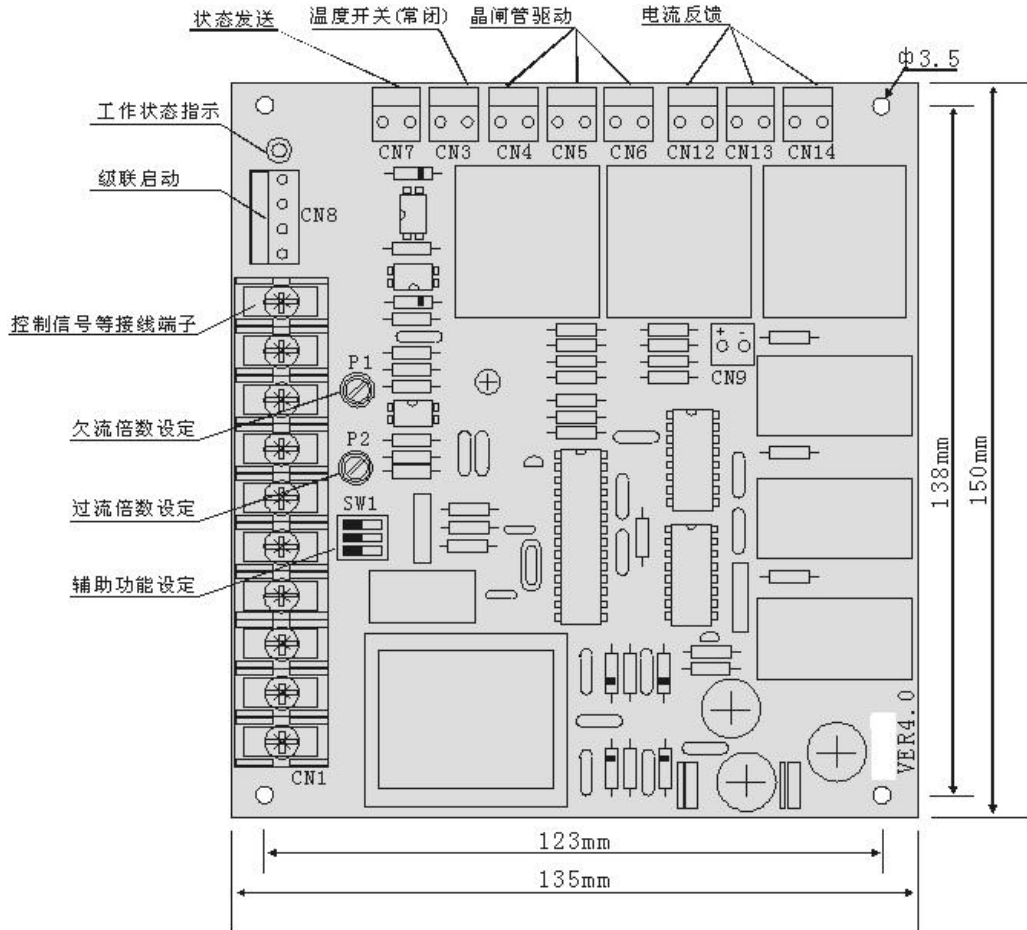


图 7

说明：1. CN12、CN13、CN14 是电流反馈输入接线端子；不带负载电流检测时该端子不焊接。

3. CN3 是常闭温度检测开关输入；单独使用控制板时，若没有温度检测开关，CN3 必须短路。

4. 触发过零型固态继电器时，控制板上没有焊接 CN4、CN5、CN6 这三个端子，触发信号接在 CN9 端子上。

14. 外形及安装尺寸图 (图 8)

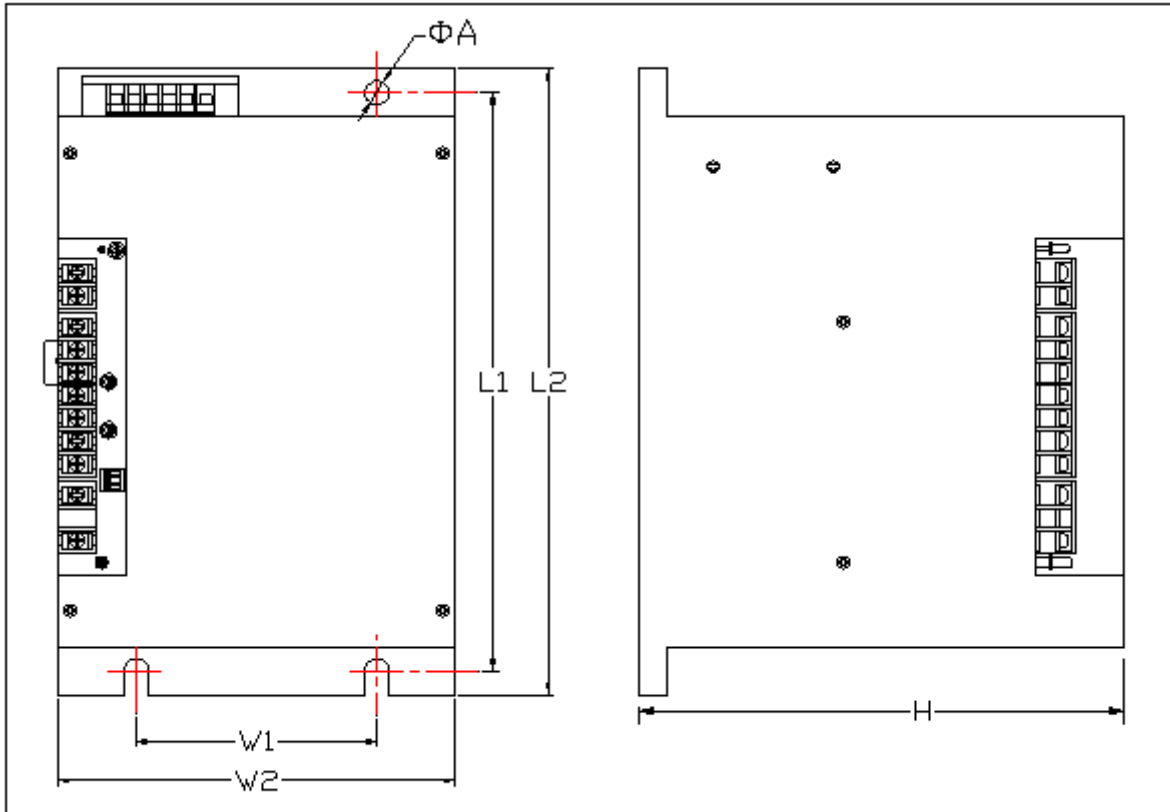


图 8

三相电力调整器安装尺寸如下表：

控制方式	三控	两控	三控	两控	三控	两控	三控	两控	三控	三控	两控
电流容量	40A		80A		150A	225A	225A	300A	300/400A		500A
L1	238		238		300		350		447		447
L2	258		258		320		368		467		467
W1	100		100		140		140		200		200
W2	167		167		252		252		314		314
H	215		215		255		280		320		320
ΦA	Φ10		Φ10		Φ10		Φ10		Φ10		Φ10

说明：图 8 中左上角是风机及状态发送接线端子。

北京佳凯中兴自动化技术有限公司

地址：北京市平谷区新平北路 2 号 邮编：101200

电话：010-69921105 传真：010-69921156

网址：<http://www.scrdriver.com>